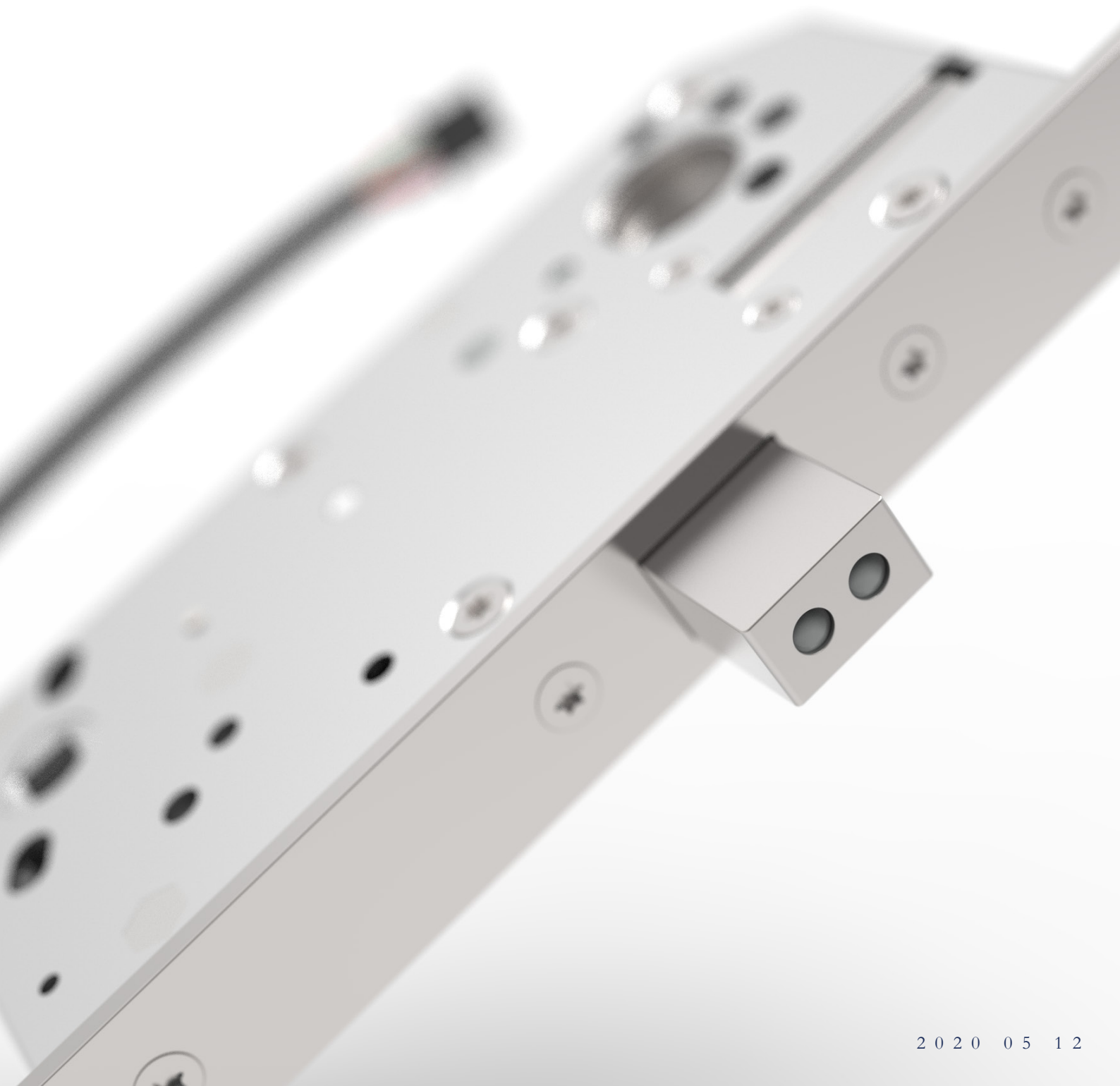


Manual MOTORLÅS 5000

SE



INNEHÅLLSFÖRTECKNING

Viktig information	3
Specifikationer	4
Rekommendationer / Kabelarea	5
Inkoppling	6-7
Kopplingschema	8
Måttitning 5150, 5250	9
Måttitning 5328	9
Måttitning 5188	10
Montering trycke/vred	10
Underhåll	11

VIKTIG INFORMATION | VIKTIG INFORMASJON

SAFETRON motorlås samt slutbleck är avsett för användning av allmänheten där det finns större incitament att vara försiktiga och där det finns hög risk för missbruk, t.ex. dörrar i offentliga byggnader. Avsett för dörrar upp till 200 kg dörrmassa, 15 N högsta stängningskraft.

- Innan man monterar ett elektriskt motorlås bör man kontrollera att dörren hänger korrekt och att dörrbladet löper fritt. Det är inte rekommenderbart att installera SAFETRON motorlås i dörrar med ihålig kärna. Kontrollera att dörrrens konstruktion medger montage av motorlås, exempelvis genom kontroll av dolda gångjärn, att dörrblad som greppar i varandra kan öppnas samtidigt, att dörrspringan mellan dörrblad är 3 mm +/- 1mm, att rörliga delar inte påverkar varandra.
- SAFETRON motorlås får monteras i enkeldörrar eller pardörrar av trä, stål eller aluminium.
- O.B.S Motorlås tillverkade enligt SS-EN 14846:2008 ger en hög grad av rimlig säkerhet förutsatt att de monteras på dörrar och karmar i gott skick.
- Beaktande skall vidtas för säkerställande av att eventuella tätningar eller tätningsticker inte hämmar motorlåsets funktion.
- Se till att rätt lås och slutbleck monteras för den avsedda dörren (se produktkatalog)
- Montagesättet skiljer sig inte mellan olika typer av dörrar, typ trä/metall.
- SAFETRON motorlås är inte avsett för att användas på dubbel (svängdörr).
- Fastställda anvisningar måste följas noga under installationen. De här instruktionerna måste överföras av installatören till användaren.
- Kontrollera motorlåsets kolvar så att de i indraget läge inte förhindrar dörrrens öppnings- och stängningsfunktion (se skötselansvisning)
- Där motorlås monteras på dubbeldörrar (pardörrar) krävs att dörrstängare används som har dörr koordinator enligt EN 1158 (se standard) för att säkerställa rätt stängnings sekvens.
- Alla komponenter specificerade för installationen skall användas för att uppfylla europastandard SS-EN 14846:2008.

IMPORTANT NOTICE

SAFETRON motor lock and strike plates is intended for use by the general public where there is more incentive to be careful and where there is a high risk of abuse, such as doors in public buildings. Intended for doors up to 200 kg door mass, 15 N maximum closing force.

- Before installing the lock check that the door hangs properly and that the door blade runs freely. It is not advisable to install SAFETRON motor lock in doors with a hollow core. Check that the door's design allows mounting of the motor lock, for example, through the control of offset hinges, that the door leaf meshing together can be opened simultaneously. The gap between door leaf and frame should be 3 mm +/- 1mm, check that no moving parts affect each other.
- SAFETRON motor lock may be installed in single or double leaf doors of wood, steel or aluminum.
- NOTE Motor lock manufactured according to EN 14846: 2008 provides a high degree of safety and reasonable security provided that they are mounted on the doors and frames in good condition.
- Care shall be taken to ensure that any seals or weather-stripping fitted to the complete door assembly does not inhibit the correct operations of the electrical operated lock or striking plate.
- Ensure that the lock and strike plate model is suitable for the intended door (see product catalog)
- Installation method does not differ between different types of doors, type, wood / metal.
- SAFETRON motor lock is not intended for use on double action doors (revolving door).
- Established fixing instructions must be followed carefully during installation. These instructions and any maintenance instructions must be passed on by the installer to the user.
- Check bolt heads and keepers so that in the withdrawn position does not prevent the door opening and closing function (see Maintenance Instructions)
- Where motor lock mounted on double doors (double doors) requires door closers are used as the door coordinator of EN 1158 (see standard) to ensure the correct closing sequence.
- All components are specified for the installation shall be fitted in order to ensure compliance with this European standard SS-EN 14846:2008.

MONTERINGSANVISNING FÖR SAFTRON MOTORLÅS 5000

Varning!

Säkerhetsegenskaperna för produkt är avgörande för dess överensstämmelse med EN 14846:2 008. Modifikationer eller andra ändringar på installation/produkter utöver de som beskrivs i denna dokumentation är inte tillåtna.

Safetron tar inget ansvar för produkter som inte monterats i enlighet med gällande anvisningar eller då underhållsinstruktioner inte följs.

SPECIFIKATIONER

Safetron motorlås i 5000-serien är testade och certifierade enligt SS-EN 14846:2008

Motorlås i 5000-serien uppfyller följande krav enligt SS-EN 14846:2008

1	2	3	4	5	6	7	8	9
Category of use	Durability and load on latch bolt	Door mass and closing force	Suitability for use on fire / smoke doors	Safety	Corrosion resistance and temperature	Security and drill resistance	Security electrical function	Security electrical manipulation
3	C	5	0	0	L	5	1	3

Slutbleckspecifikationer

Gäller slutbleck 106-1, 106-2, 106-3, 106-4, 102

För dörrar upp till 200 kg
Max dörrspringa för kopplande funktion: 6mm
Monteras med snedställda skruvar för högsta hållkraft
Använd fästskruvar som är avsett för karmmaterial
Justera slutblecket 1-2 gånger / år för bästa funktion

Dörrar

Max vikt: 200 kg
Max stängkraft: 25 N
Max dörrglipa: 6mm

Lås

Safetron 5150
Safetron 5250
Safetron 5328
Safetron 5188

REKOMMENDATIONER VID INSTALLATION AV MOTORLÅS

Rekommendationer vid installation av motorlås:

- Läs igenom och följ installationsanvisningarna.
- I de fall inte dubbelcylinder inte används bör ett sk. magnetvred användas, detta för att säkerställa roddarens position så att kolven inte kan bli hindrad/spärrad.
- Motorlås bör i största mån användas elektriskt för bästa funktion. Därför bör användandet av nyckel minimeras.
- Service t.ex justering och smörjning skall ske av behörig installatör.

KABELDIMENSIONERING

Kabel av typ data/tele/signal (enkelledare) med areor mellan 0,1-0,2 får inte användas som spänningsmatning av låset. Safetron ger ingen funktionsgaranti på installationer som inte följer rekommendationer. Se tabell nedan.

Rekommenderad minsta kabelarea mellan spänningskälla (trafo, ej passage system)-styrenhet-låshus (totallängd)

Kabellängd	0-10m	11-20m	21-40m	61-80m	81-100m
12-24 VDC	0,17mm ²	0,34mm ²	0,68mm ²	1,36mm ²	1,7mm ²

O.B.S

Det är viktigt att strömförsörjningen till styrenheten har rätt dimensionerad kabel för att inte få spänningsfall som stör låsets funktion. Vid gemensam matning av flera lås/passagesystem/läsare/centraler och dylikt skall den sammanlagda strömförbrukningen tas i beaktande vid beräkning av kabelarea.

1. KOPPLINGSPLINT 1-4

1. Dagblockering

Vid potentialfri slutning mellan plint 1 och 4 (jord) öppnar låset vid första öppningsimpulsen på plint 30 och 31 eller 28 och 29 samt förblir öppet tills slutningen bryts.

2. Nödöppning / Tidsstyrning

Vid slutning mellan plint 2 och 4 (jord) öppnar låset direkt och förblir öppet tills slutningen bryts.

3. Dörmagnetkontakt

Extern dörmagnetkontakt alternativt till slutblecksmagnet, kopplas mellan plint 3 och 4 (jord)

4. Jord

Används ihop med plintarna 1-3

2. KOPPLINGSPLINT 5-12

Kopplingsplintarna 5-12 kopplas till låshuset med den medföljande anslutningskabel. O.B.S rätt färg till respektive plint nummer. Se kopplingsschema.

3. KOPPLINGSPLINT 13-27

13-14. Larm

Kontakt sluter / bryter vid öppen dörr i mer än 2 min eller efter 6 försök att låsa. Manipulation av kolv aktiveras om kolv inte nått sitt inre läge inom 3 sek. vid kabelbortfall

15-16. Dörr stängd

Kontakt sluter / när dörmagnet är påverkad.

17-18. Dörr öppen

Kontakt / bryter när dörmagnet inte är påverkad.

19-20. Larm vredfunktion

Kontakt sluter/ bryter vid manuell öppning med vred.

21-22. Regel inne

Kontakt sluter / bryter då regelkolven är inne i låskistan.

23-24. Regel ute

Kontakt sluter / bryter då regelkolven är ute (dörr låst).

25-26. Impuls signal

Kontakt sluter / bryter vid öppnings impuls till låset(30 och 31). Kan användas till elslutbleck vid daglåsning. Vid aktivering av dörrautomatik seriekopplas med regel inne 21-22. Se kopplingsschema.

27. Jord (gnd)

Bör kopplas till skyddsjord för att eliminera yttre störningar.

4. KOPPLINGSPLINT 28-31

28-29. Aktivering med spänning

Aktiverar låset med en spänningsimpuls från t.ex porttelefon. 8-24 VAC /DC

30-31. Aktivering

Aktivering av låset via potentialfri slutning mellan plint 30 och 31 t.ex kortläsare, kodlås, nyckelbrytare.

5. KOPPLINGSPLINT 32-33

32-33. Ingång för strömförsörjning

10-35 VDC inga krav beträffande polaritet. 8-24 VAC inga krav beträffande polaritet.

Plint B. Utspanning: lika som matningsspänningen
Strömförbrukning: 150 mA vid aktivering.

6. SABOTAGEBRYTARE

Används för övervakning av styrenhet. Mikrobrytare aktiveras när styrenhetens lock avlägsnas.

7. SABOTAGESKYDDAD KABEL

Larm vid kabelbortfall plint 13-14

8. VRIDPOTENTIOMETER / ÖPPET

För justering av låsets öppettid. Justerbar, t = 1 ca 30 sek

9. ON

Lysdiod som indikerar att styrenhet är i drift

10. HUVUDSÄKRING / RESERVSÄKRING

Säkring T 500mA (trög)

11. CYLINDERRODDARE

Modell 5150, 5250, 5188

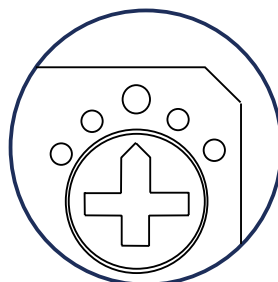
Vid montering av låshus och cylinder ska långa urtaget i cylinderroddaren peka uppåt på båda sidorna.

Modell 5328

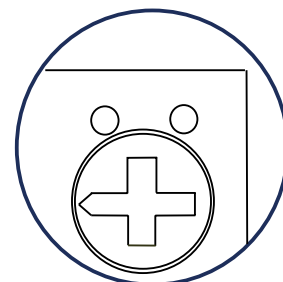
Vid montering av låshus och cylinder ska långa urtaget i cylinderroddaren peka mot stolpen på låskistan på båda sidor.

12. SLUTBLECKSMAGNET

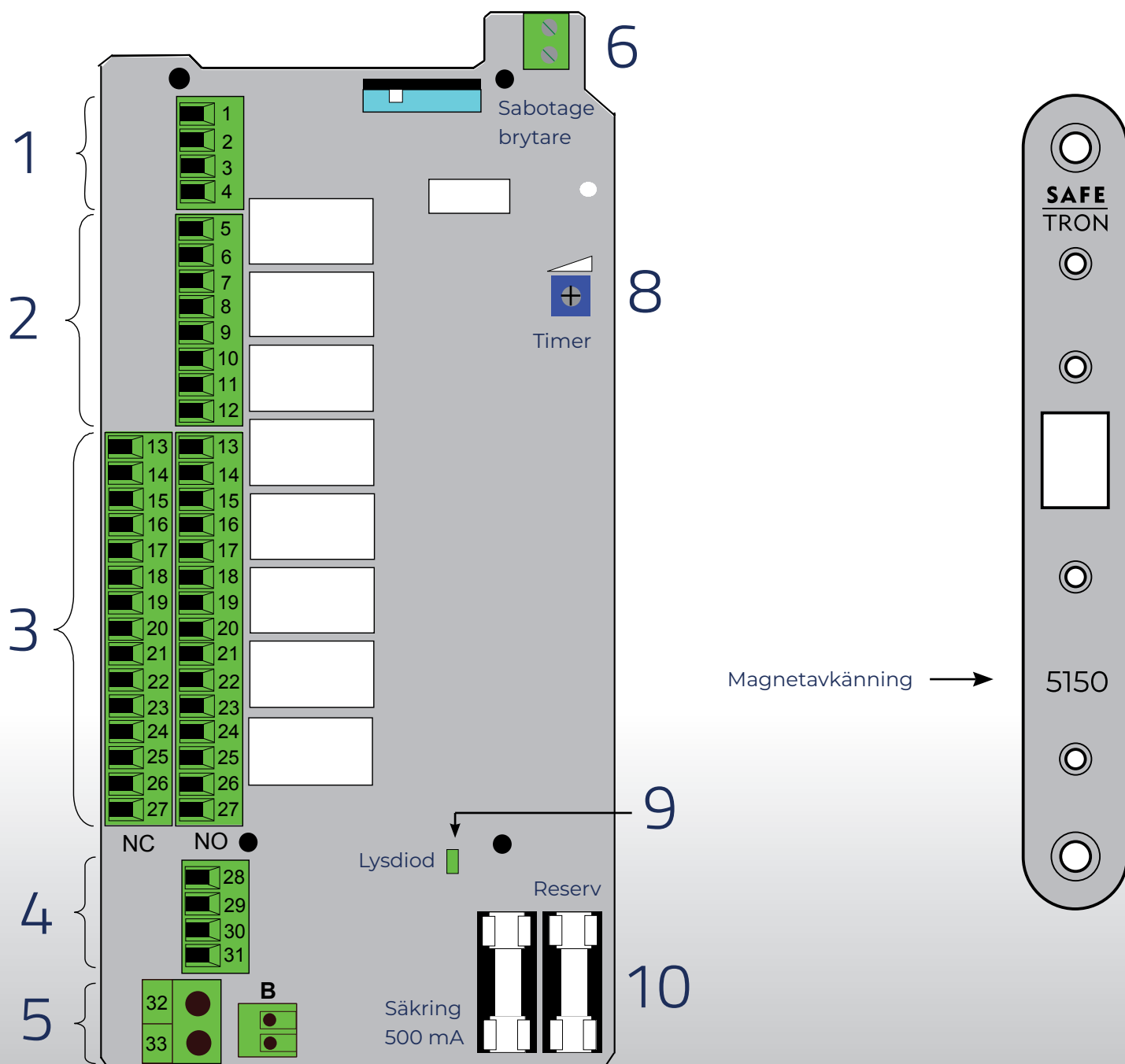
Bakom modellbeteckningen på låshusets stolpe sitter avkänningen för slutblecksmagneten. Magneten i slutblecket justeras in för bästa funktion.



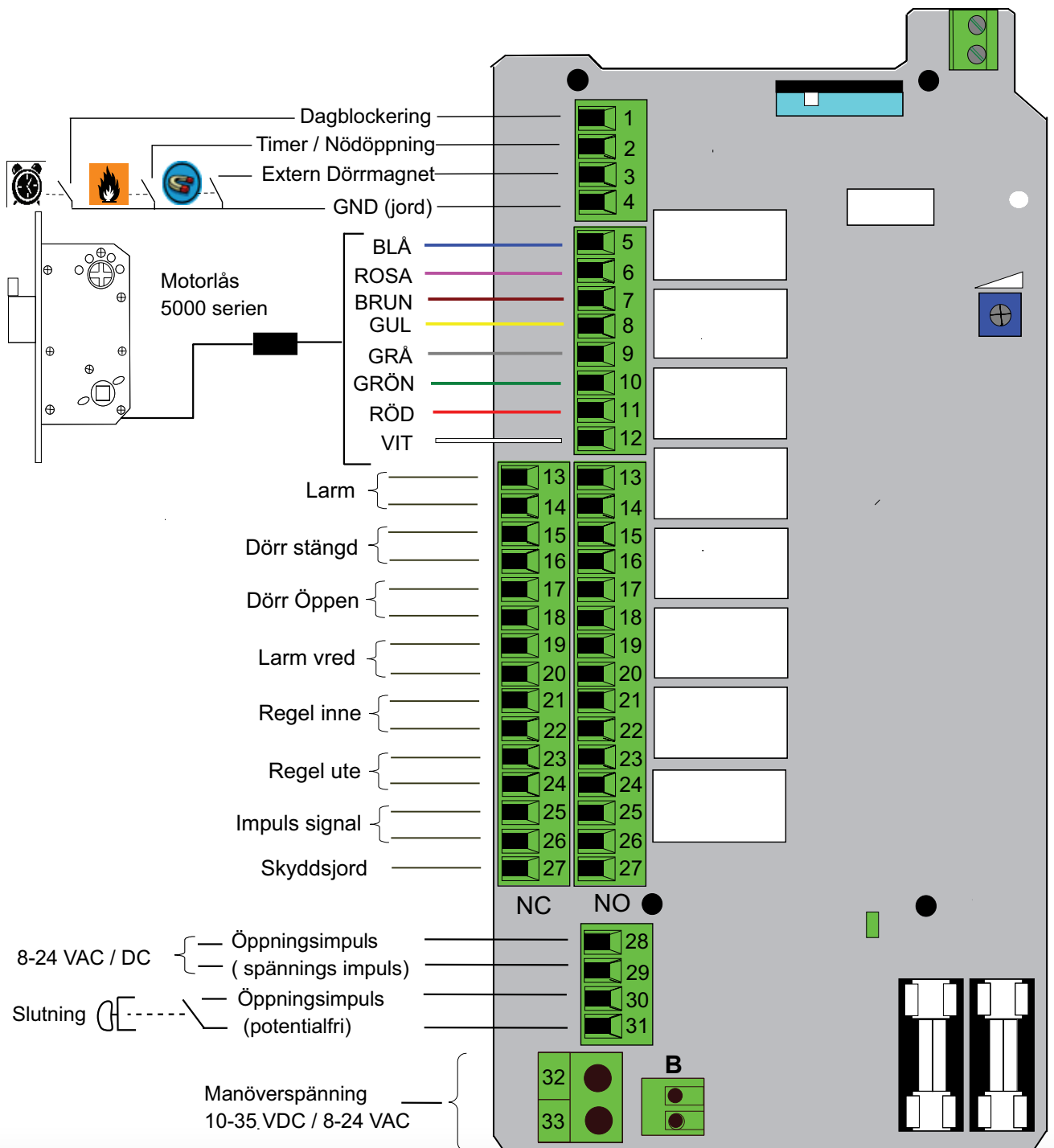
Motorlås 5150
Motorlås 5250
Motorlås 5188



Motorlås 5328



KOPPLINGSHEMA



Exempel på koppling vid användning av dörrautomatik

Öppningssignal
Till Dörrautomatik



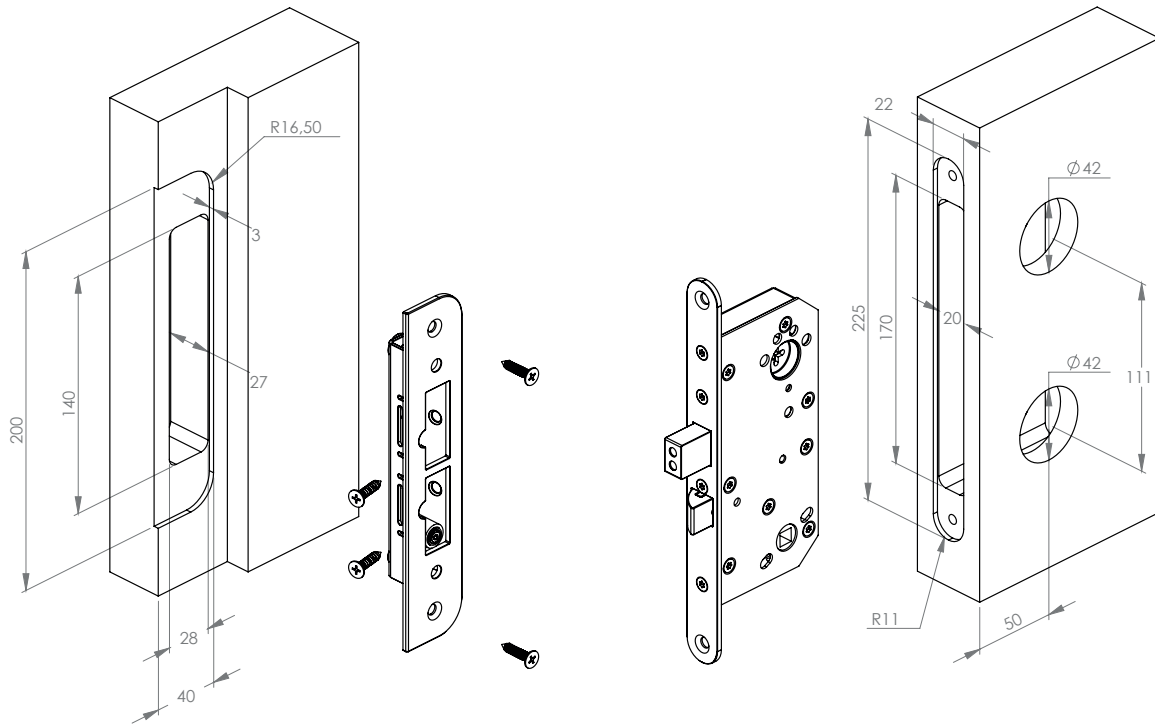
Regel inne

Till Dörrautomatik

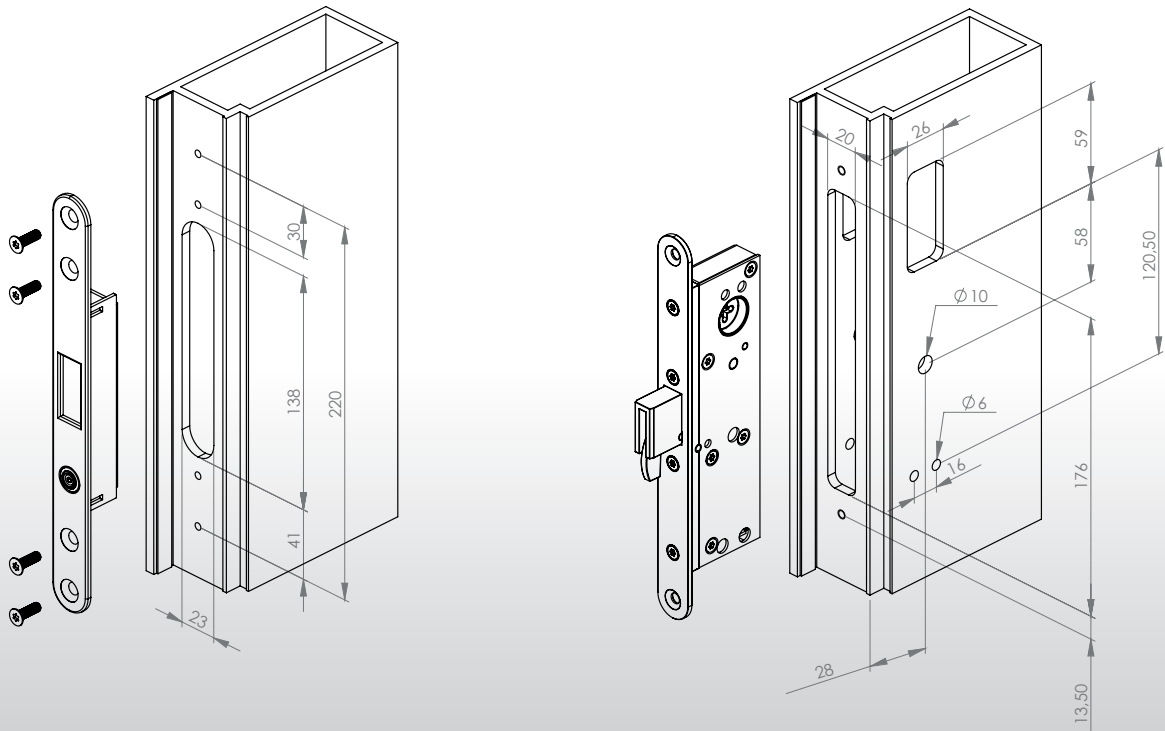


Impuls signal

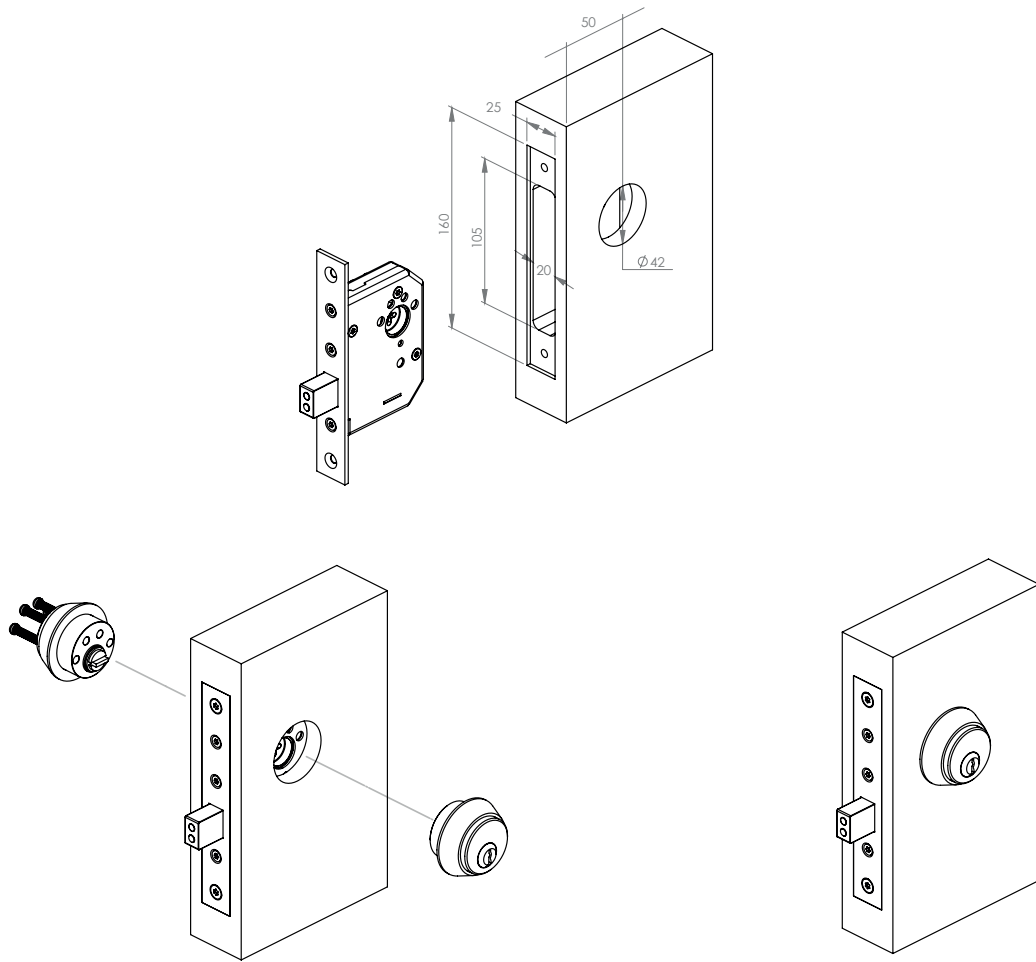
MÅTTRITNING 5150, 5250



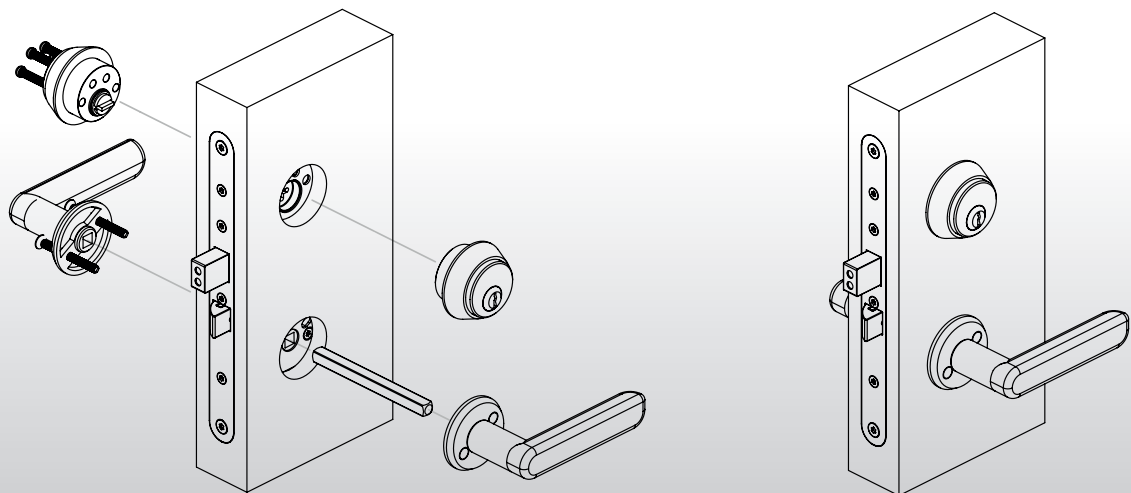
MÅTTRITNING 5328



MÅTTRITNING 5188



MONTERING TRYCKE OCH VRED



SE

UNDERHÅLL AV SAFETRON MOTORLÅS

- Underhåll av lås ska utföras av utbildad fackman
- Kontrollera att monterade vred, trycken och cylindrar fungerar tillfredsställande
- Vid behov smörj och/eller justera
- Vid normal användning smörjes låshusets mekaniska delar 1 gång per år. Använd ett smörjmedel som inte innehåller grafit eller lösningsmedel
- Vid högfrekvent användning smörjes låshusets mekaniska delar efter behov.
- Låshusets elektriska delar är underhållsfria
- Kontrollera och justera vid behov att dörren stängs korrekt. För att uppnå detta kan t.ex. dörrens gångjärn liksom dörrstängare behöva justeras. En dålig dörrfunktion påverkar låsfunktionen negativt

EN

MAINTENANCE SAFETRON MOTOR LOCK

- Maintenance should be performed by a trained professional
- Ensure that mounted knobs, handles and cylinders are working satisfactory
- Lubricate and make adjustments as necessary
- In normal use lubricate the lock housing mechanical parts once a year. Use a lubricant that does not contain graphite or solvents
- At high frequency use, lubricate mechanical parts as needed
- Lock housing electrical components are maintenance free
- Check that the door closes properly. If necessary adjust door hinges and/or door closers. A bad door function adversely affects locking

SAFETRON AB

Säterivägen 18
P.O. Box 2096
65002 Karlstad
Sweden

Tel: +46 54 19 02 45
Email: info@safetron.com

www.safetron.com

Rätt till ändringar av katalogens innehåll och sortiment förbehålls. Vi reserverar oss för eventuella tryckfel.
SAFETRON™ är ett registrerat varumärke.